

Gebruikshandleiding Wasautomaat

WE170P
PNC 914535318



Electrolux
PROFESSIONAL

Inhoud

Inhoud

1	Veiligheidsinformatie	5
1.1	Veiligheid van kinderen en kwetsbare personen	5
1.2	Instellingen.....	6
1.3	Elektrische aansluitingen	7
1.4	Wateraansluiting	7
1.5	Gebruik	7
1.6	Onderhoud en reiniging	8
1.7	Binnenverlichting	8
1.8	Onderhoud	8
1.9	Afvalverwerking	8
2	Garantievoorwaarden en uitsluitingen	9
3	Productbeschrijving	10
4	Accessoires	11
4.1	Stapelkit	12
4.2	Voetstuk bij de lade	12
4.3	Verankeringskit	12
4.4	Extern doseerapparaat voor wasmiddel	13
5	Bedieningspaneel	14
5.1	Display	15
6	Voor het eerste gebruik	16
7	Programma's	17
8	Opties	18
8.1	18
8.2	18
8.3	18
8.4	18
8.5	18
8.6	18
9	Settings (Instellingen)	19
9.1	Geluidssignalen	19
9.2	Kinderslot	19
9.3	Permanent extra spoelen	19
10	Dagelijks gebruik	20
10.1	Inladen van het wasgoed	20
10.2	De klep voor vloeibaar wasmiddel installeren	20
10.3	Wasmiddel en additieven gebruiken	21
10.4	Wasmiddelvakjes	21
10.5	Vloeibaar wasmiddel of waspoeder	21
10.6	Het apparaat activeren	21
10.7	Een programma instellen	22
10.8	Een programma starten	22
10.9	Een programma starten met uitgestelde start	22
10.10	Uitgestelde start annuleren	22
10.11	Een programma onderbreken en de opties wijzigen	22
10.12	Een lopend programma annuleren	23
10.13	Na afloop van het programma	23
10.14	Optie AUTO OFF	23
11	Aanwijzingen en tips	24
11.1	De lading wasgoed	24
11.2	Hardnekkige vlekken	25
11.3	Type en hoeveelheid wasmiddel	25
11.4	Milieutips	26
11.5	Waterhardheid	26
12	Onderhoud en reiniging	27
12.1	Schema periodieke reiniging	27
12.2	Vreemde voorwerpen verwijderen	27
12.3	Schoonmaken van de buitenkant	27
12.4	Ontkalken	27
12.5	Onderhoudswasbeurt	28
12.6	Deurafdichting	28

Inhoud

12.7	Reiniging van de trommel	28
12.8	Reiniging van het doseerapparaat voor wasmiddel	28
12.9	Reiniging van het afvoerfilter	29
12.10	Reiniging van de toevoerslangen en de filters van de kleppen	29
12.11	Noodafvoer	29
12.12	Bevriezingsmaatregelen	30
13	Probleemoplossing	31
13.1	Alarmcodes en eventuele storingen	31
14	Deur openen in noodgevallen	33
15	Technische gegevens	34
15.1	Elektrische aansluitingen	34
16	Informatie m.b.t. afvoeren	35
16.1	Afvoeren van het apparaat aan het einde van de levensduur	35
16.2	Het weggooien van de verpakking	35

De fabrikant behoudt zich het recht voor om veranderingen in het ontwerp en de gebruikte materialen aan te brengen.

1 Veiligheidsinformatie

Lees zorgvuldig de meegeleverde instructies vóór installatie en ingebruikname van het apparaat. De fabrikant is niet verantwoordelijk voor verwondingen of schade voortvloeiend uit een onjuiste installatie of onjuist gebruik. Bewaar de instructies altijd op een veilige, toegankelijke plek voor toekomstig gebruik.



Lees de instructies voordat u de machine gebruikt

1.1 Veiligheid van kinderen en kwetsbare personen

- Dit apparaat kan worden gebruikt door kinderen van 8 jaar en ouder en door mensen met beperkte lichamelijke, zintuiglijke of verstandelijke vermogens of een gebrek aan ervaring en kennis, indien zij onder toezicht staan of instructies hebben gekregen over het veilig gebruiken van het apparaat en indien zij de eventuele gevaren begrijpen.
- Kinderen tussen de 3 en 8 jaar oud en personen met zware en complexe beperkingen dienen altijd uit de buurt van het apparaat te worden gehouden, tenzij ze voortdurend onder toezicht staan.
- Kinderen jonger dan 3 jaar dienen, tenzij zij voortdurend onder toezicht staan, bij het apparaat uit de buurt te worden gehouden.
- Laat kinderen niet met het apparaat spelen.
- Houd alle verpakkingen uit de buurt van kinderen en verwijder ze op gepaste wijze.
- Houd reinigingsmiddelen uit de buurt van kinderen.
- Houd kinderen en huisdieren uit de buurt van het apparaat als de deur open is.
- Kinderen mogen zonder toezicht geen reinigings- en onderhoudswerkzaamheden aan het apparaat uitvoeren.

1.2 Instellingen

- Dit apparaat is bestemd voor huishoudelijk en commercieel gebruik.
- Volg de installatievoorschriften die zijn meegeleverd met het apparaat.
- Verwijder de verpakking en de transportbouten.
- Bewaar de transportbouten op een veilige plek. Als het apparaat in de toekomst verplaatst moet worden, moeten ze opnieuw bevestigd worden om de trommel te vergrendelen om interne schade te voorkomen.
- Pas altijd op bij verplaatsing van het apparaat, want het is zwaar. Gebruik altijd veiligheidshandschoenen en gesloten schoeisel.
- Installeer of gebruik geen beschadigd apparaat.
- Zorg ervoor dat het apparaat stabiel staat tijdens het vervoer.
- Zorg dat het apparaat tijdens installatie, onderhoud en reparatie van het stroomnet is losgekoppeld en niet wordt aangesloten totdat al het werk is uitgevoerd.
- Installeer of gebruik het apparaat niet op plekken waar de temperatuur onder de 0°C komt of waar het wordt blootgesteld aan weersomstandigheden.
- Zorg dat aan alle gezondheids- en veiligheidsnormen wordt voldaan, als het apparaat wordt geïnstalleerd in een commerciële/openbare ruimte.
- Installeer het apparaat niet op een bewegende ondergrond (bijv. op een schip).
- Zorg ervoor dat de vloer van de plaats waar u het apparaat installeert, vlak, stabiel, hittebestendig en schoon is.
- Zorg dat er lucht tussen het apparaat en de vloer kan circuleren.
- De ventilatie-openingen in de onderkant (indien van toepassing) mogen niet worden afgedekt door tapijt.
- Pas de stelvoeten aan om de nodige ruimte tussen het apparaat en de vloerbedekking te creëren.
- Installeer het apparaat niet achter een vergrendelbare deur, een schuifdeur of een deur met een scharnier aan de andere kant, waardoor de deur van het apparaat niet helemaal open kan.
- Plaats geen bak om mogelijke waterlekkage op te vangen onder het apparaat. Neem contact op met het erkende servicecentrum om er zeker van te zijn welke accessoires gebruikt kunnen worden.

1.3 Elektrische aansluitingen

- Dit apparaat moet op juiste wijze geaard worden. De fabrikant is niet verantwoordelijk voor de consequenties die voortvloeien uit een ongeschikt aardingsstelsel.
- Gebruik altijd een aardlekschakelaar die correct geïnstalleerd is.
- Zorg ervoor dat de parameters op de kenplaat overeenkomen met het elektrische vermogen van de netstroom.
- Gebruik geen adapters en verlengsnoeren voor meerdere stekkers.
- Zorg dat u de stekker en voedingskabel niet beschadigt.
- Als de voedingskabel beschadigd is, moet hij door de fabrikant, een erkend servicecentrum van de fabrikant of een gelijkwaardig gekwalificeerd persoon vervangen worden om elektrisch gevaar te vermijden.
- Steek pas aan het einde van de installatie de stekker in het stopcontact. Zorg ervoor dat de stekker na installatie bereikbaar is.
- Raak de voedingskabel of de stekker niet aan met natte handen.
- Trek niet aan de voedingskabel om het apparaat los te koppelen. Trek altijd de stekker uit het stopcontact.
- Alleen voor het Verenigd Koninkrijk en Ierland: Het apparaat heeft een stekker van 13 A. Als het nodig is om de zekering in de stekker te vervangen, gebruik dan een ASTA (BS 1362)-zekering van 13 A.

1.4 Wateraansluiting

- Beschadig de waterslangen niet.
- Het apparaat moet met de nieuwe meegeleverde slangenset worden aangesloten op een kraan. Oude slangensets mogen niet opnieuw worden gebruikt.
- Indien buizen lang niet zijn gebruikt, er reparaties hebben plaatsgevonden of er nieuwe apparaten zijn geplaatst (watermeters, enz.), moet u, voordat de nieuwe buizen worden aangesloten, het water laten stromen totdat het schoon en helder is.
- De waterdruk (zowel de minimale als de maximale) moet liggen tussen 0,5 bar (0,05 MPa) en 10 bar (1,0 MPa).
- Zorg ervoor dat er geen zichtbare waterlekken zijn tijdens en na het eerste gebruik van het apparaat.

1.5 Gebruik

- De specificatie van het apparaat mag niet worden veranderd.
- Volg de veiligheidsinstructies op de verpakking van het wasmiddel op.
- Neem het maximale laadvolume van 8,0 kg in acht (raadpleeg het hoofdstuk "Programma's").
- Plaats geen ontvlambare producten of vochtige kledingstukken met ontvlambare producten erin, bij of op het apparaat.
- Zorg dat u alle metalen voorwerpen uit het wasgoed verwijdert.
- Raak het glas van de deur niet aan als een programma loopt. Het glas kan heet worden.

1.6 Onderhoud en reiniging

- Schakel het apparaat uit en trek de stekker uit het stopcontact voordat u onderhoudshandelingen verricht.
- Gebruik geen waterstralen en stoom om het apparaat te reinigen.
- Reinig het apparaat met een vochtige, zachte doek. Gebruik alleen neutrale schoonmaakmiddelen. Gebruik geen schuurmiddelen, schuursponsjes, oplosmiddelen of metalen voorwerpen.

1.7 Binnenverlichting**Waarschuwing**

Gevaar voor letsel.

- Zichtbare ledstraling; kijk niet direct in de straal.
- Neem contact op met het erkende servicecentrum om de binnenverlichting te vervangen.

1.8 Onderhoud

- Neem contact op met het erkende servicecentrum voor reparatie van het apparaat.
- Er mogen alleen goedgekeurde reserveonderdelen, accessoires en verbruiksartikelen worden gebruikt.
- Houd er rekening mee dat zelfreparatie of niet-professionele reparatie gevolgen kan hebben voor de veiligheid en de garantie kan doen vervallen.
- Met betrekking tot de lamp(en) in dit product en reservelampen die afzonderlijk worden verkocht: Deze lampen zijn bedoeld om bestand te zijn tegen extreme fysieke omstandigheden in huishoudelijke apparaten, zoals temperatuur, trillingen, vochtigheid, of zijn bedoeld om informatie te geven over de operationele status van het apparaat. Ze zijn niet bedoeld voor gebruik in andere toepassingen en zijn niet geschikt voor verlichting in huishoudelijke ruimten.

1.9 Afvalverwerking

- Haal de stekker uit het stopcontact en koppel het apparaat los van de watertoevoer.
- Snijd het netsnoer vlak bij het apparaat af en gooi het weg.
- Verwijder de deurvergrendeling om te voorkomen dat kinderen of huisdieren binnen in de trommel vast komen te zitten.

2 Garantievoorwaarden en uitsluitingen

Als de aanschaf van dit product garantiedekking omvat, wordt garantie geboden die in overeenstemming is met plaatselijke verordeningen en die van toepassing is op het product dat geïnstalleerd en gebruikt wordt voor de doeleinden waarvoor het is ontworpen, en zoals beschreven in de van toepassing zijnde documentatie van de apparatuur.

De garantie is van toepassing in het geval dat de klant uitsluitend originele reserveonderdelen heeft gebruikt en onderhoud heeft uitgevoerd in overeenstemming met de documentatie van Electrolux Professional voor gebruikers en onderhoud, die op papier of in elektronisch formaat beschikbaar zijn gemaakt.

Electrolux Professional adviseert ten sterkste om door Electrolux Professional goedgekeurde reinigings-, spoel- en ontkalkingsmiddelen te gebruiken om optimale resultaten te verkrijgen en de efficiëntie van het product in de tijd te behouden.

Het volgende wordt niet gedekt door de garantie van Electrolux Professional:

- kosten voor onderhoudsritten om het product af te leveren en op te halen;
- installatie;
- training over het gebruik/de bediening;
- vervanging (en/of levering) van reserveonderdelen, tenzij als gevolg van defecten in materialen of vakmanschap die binnen één (1) week na de storing zijn gemeld;
- correctie van externe bedrading;
- correctie van niet-geautoriseerde reparaties evenals schade, storingen en inefficiënties die worden veroorzaakt door en/of het gevolg zijn van;
 - onvoldoende en/of abnormale capaciteit van de elektrische systemen (stroomsterkte/spanning/frequentie, met inbegrip van pieken en/of stroomstoringen);
 - onvoldoende of onderbroken watertoevoer, stoom, lucht, gas (inclusief verontreinigende stoffen en/of andere aspecten die niet voldoen aan de technische vereisten voor elke machine);
 - loodgietersonderdelen, onderdelen of verbruikbare schoonmaakproducten die niet zijn goedgekeurd door de fabrikant;
 - verwaarlozing, verkeerd gebruik, misbruik of niet houden aan de gebruiks- en verzorgingsinstructies die beschreven worden in de bijbehorende documentatie van de apparatuur door de klant;
 - onjuiste of slechte: installatie, reparatie, onderhoud (inclusief knoeien, wijzigingen en reparaties die worden uitgevoerd door derden die niet geautoriseerd zijn) en wijzigingen aan de veiligheidssystemen;
 - Het gebruik van niet-originele onderdelen (bijv. verbruiksproducten, slijtage of reserveonderdelen);
 - omgevingscondities die thermische (bijv. oververhitting/bevriezing) of chemische (bijv. corrosie/oxidatie) stress veroorzaken;
 - vreemde voorwerpen die in het product worden geplaatst of daarop worden aangesloten;
 - ongelukken of overmacht;
 - transport en hantering, inclusief krassen, deuken, kerven en/of andere schade aan de afwerking van het product, tenzij dergelijke schade het gevolg is van defecten in materialen of vakmanschap en binnen één (1) week na aflevering wordt gemeld, tenzij anders overeengekomen;
- product met originele serienummers die verwijderd of gewijzigd zijn of niet gemakkelijk vastgesteld kunnen worden;
- vervanging van lampen, filters of verbruiksartikelen;
- alle accessoires en software die niet zijn goedgekeurd of niet gespecificeerd worden door Electrolux Professional.

Tot de garantie behoren geen geplande onderhoudsactiviteiten (met inbegrip van de daarvoor benodigde onderdelen) of de levering van reinigingsmiddelen, tenzij specifiek gedekt binnen een plaatselijke overeenkomst die onderhevig is aan plaatselijke algemene voorwaarden.

Controleer de website van Electrolux Professional voor de lijst met erkende klantenservices.

3 Productbeschrijving

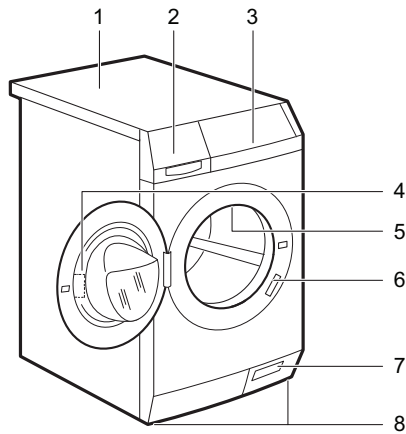


fig.X02928

1	Werkblad
2	Wasmiddeldoseervoorziening
3	Bedieningspaneel
4	Handgreep deur
5	Intern lampje
6	Typeplaatje
7	Afvoerpompfilter en nooddeuropening
8	Voetjes voor het waterpas zetten van het apparaat

De kenplaat vermeldt de modelnaam (A), het productnummer (B), de elektrische classificaties (C) en het serienummer (D).

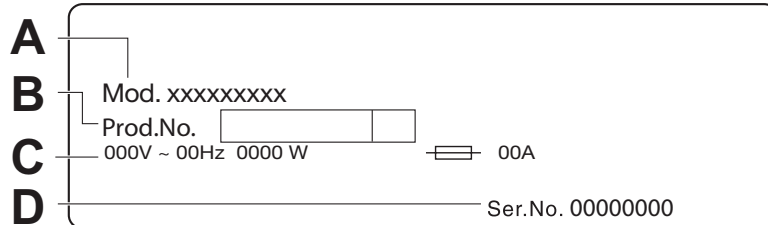


fig.X02929

4 Accessoires

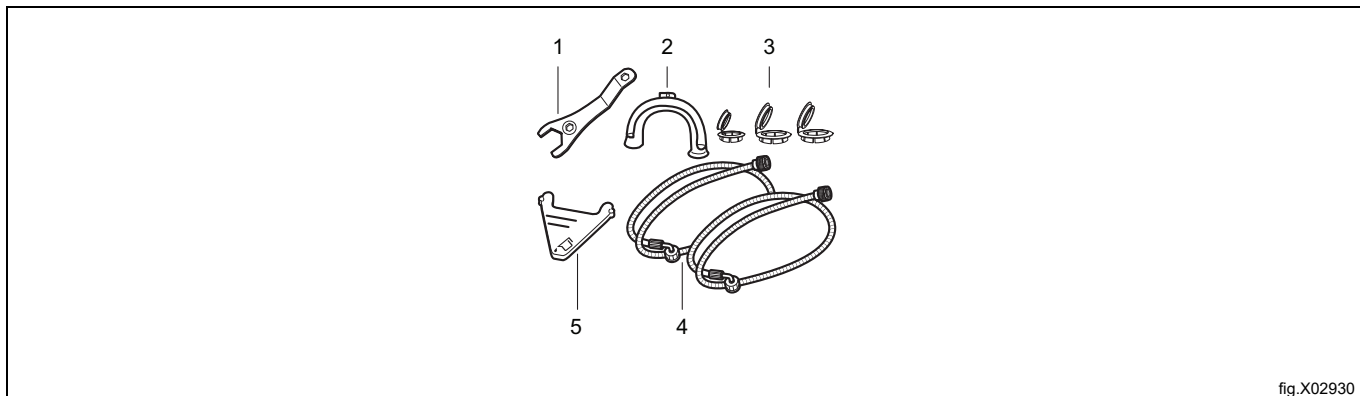


fig.X02930

1	Moersleutel Om de transportbouten te verwijderen.
2	Kunststof slanggeleider Voor het aansluiten van de afvoerslang op de rand van een afvoerput.
3	Plastic dopjes Voor het afdichten van de gaten aan de achterzijde van het apparaat nadat u de transportbouten hebt verwijderd.
4	Toevoerslangen Het apparaat aansluiten op de koud- en heetwaterkraan: slang met blauwe kap voor koud water en met rode kap voor heet water.
5	Klep voor vloeibaar wasmiddel Om de stroom van het vloeibare wasmiddel af te remmen.

4.1 Stapelkit

Deze is verkrijgbaar bij uw erkende dealer.

De stapelkit kan alleen worden gebruikt met de droogtrommels die in de brochure worden gespecificeerd. Zie de bijgevoegde brochure. Lees de instructies bij de accessoire zorgvuldig door.

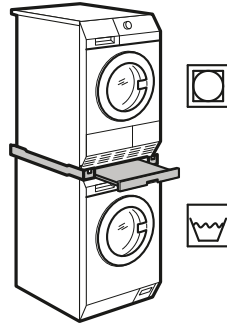


fig.X02238

4.2 Voetstuk bij de lade

Deze is verkrijgbaar bij uw erkende dealer.

Om het apparaat hoger te zetten om het wasgoed gemakkelijker te kunnen inladen en uitnemen.

De lade kan worden gebruikt om wasproducten in te bewaren, zoals handdoeken, reinigingsproducten, enz.

Lees de instructies bij de accessoire zorgvuldig door.

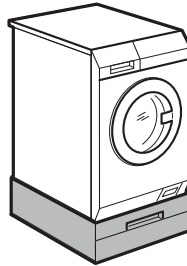


fig.X02240A

4.3 Verankeringskit

Deze is verkrijgbaar bij uw erkende dealer.

Als u het apparaat op een betonnen ondergrond installeert, zorg er dan voor dat u de juiste verankeringskit bestelt.

Lees de instructies bij de accessoire zorgvuldig door.

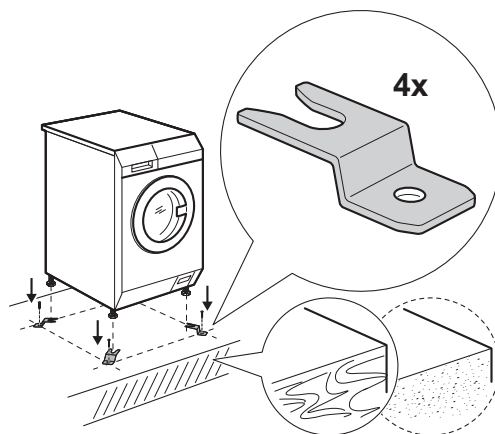


fig.X02931

4.4 Extern doseerapparaat voor wasmiddel

Deze is verkrijgbaar bij uw erkende dealer.

Het vloeibare wasmiddel kan automatisch worden geladen vanuit een extern doseerapparaat.

Lees de instructies bij de accessoire zorgvuldig door.

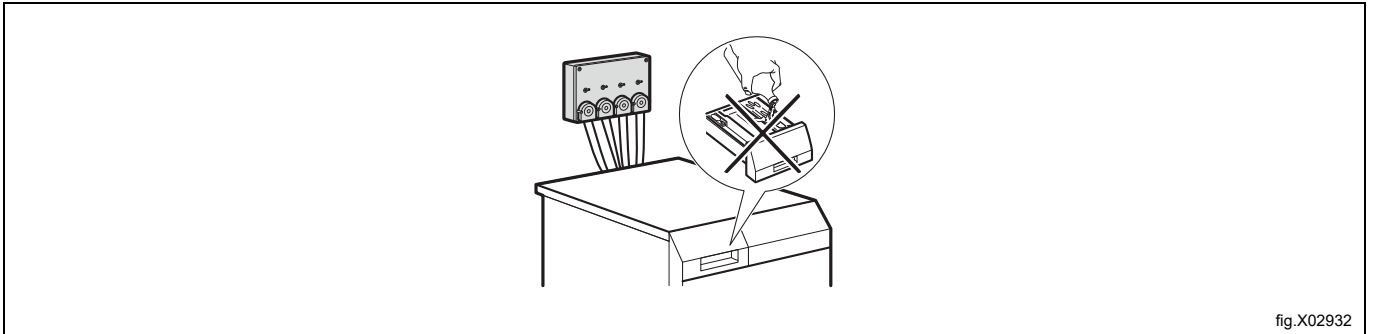


fig.X02932

5 Bedieningspaneel

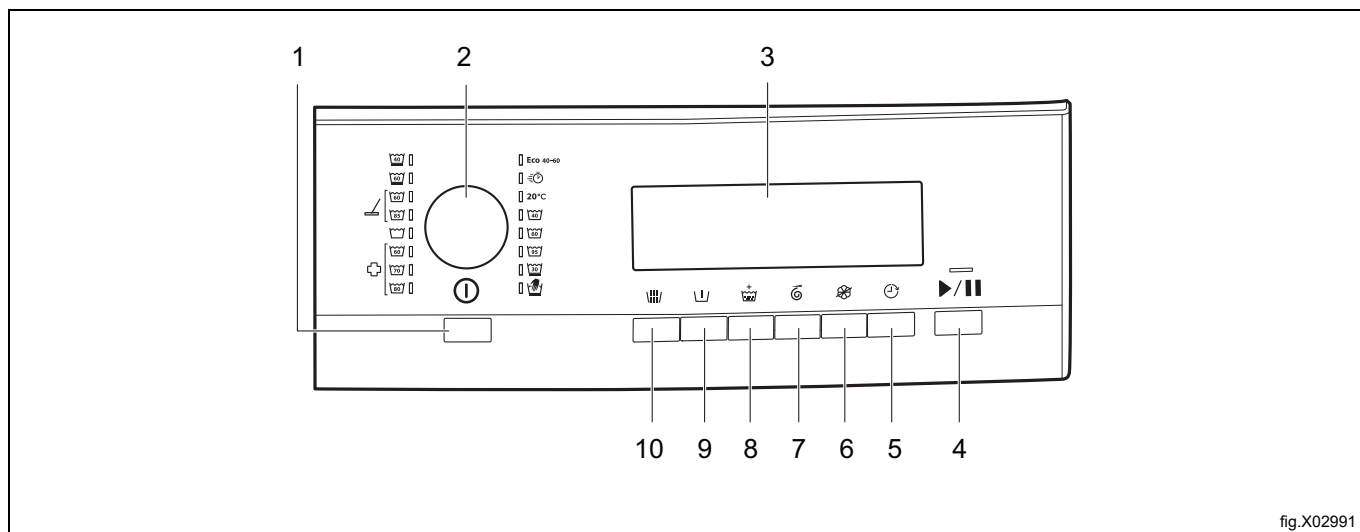


fig.X02991

1	Toets Automatisch uit ①
2	Programmatoets
3	Display
4	Toets Start/Pauze ▶
5	Toets uitgestelde start
6	Toets geen wasverzachter
7	Toets centrifugeertijd
8	Toets extra spoelen
9	Toets voorwas
10	Toets spoeling

5.1 Display

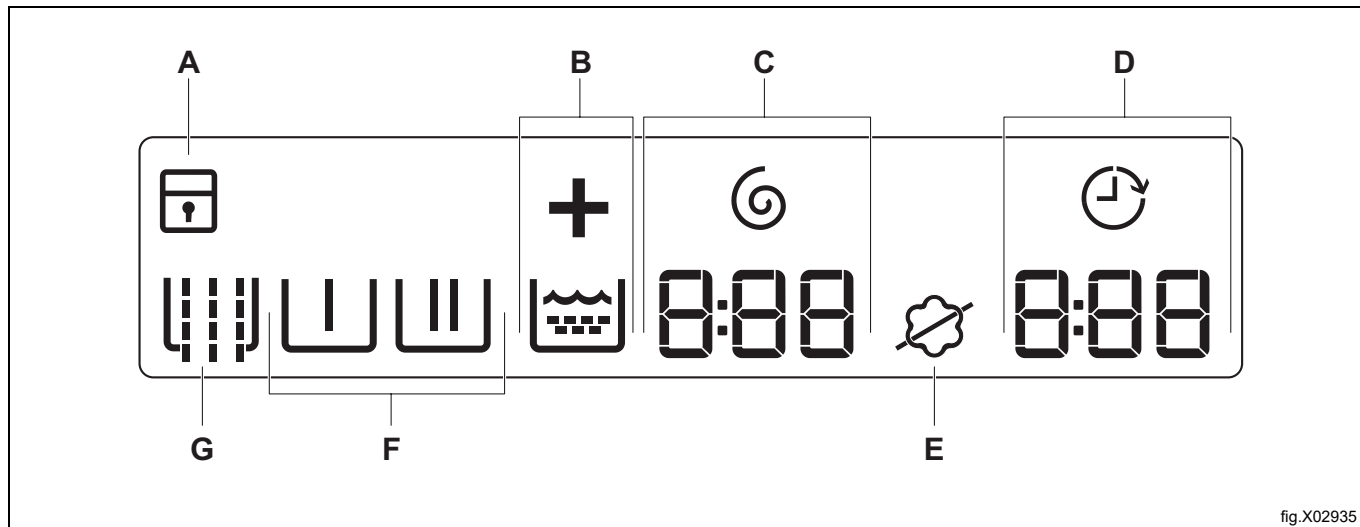


fig.X02935




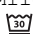





Symbool op het display		Symboolbeschrijving
A		Het kinderslot is ingeschakeld.
		Het kinderslot is uitgeschakeld.
B		Symbool extra spoelen. is het symbool dat de spoelfase aangeeft en “ + ” licht op wanneer Extra spoelen is geselecteerd.
C		Lampje en symbool centrifugeertijd. Het cijfer geeft minuten en seconden aan.
D		Lampje uitgestelde start.
		Programmatijd Wanneer het programma start, neemt de programmatijd af in stappen van 1 minuut. Het cijfer geeft uren en minuten aan.
		Start uitstellen Wanneer u op de toets uitgestelde start drukt, toont het display de tijd van de uitgestelde start.
		Alarmcodes Als er een storing in het apparaat optreedt, toont het display alarmcodes. Raadpleeg het hoofdstuk “Probleemoplossing”.
		Het display geeft dit bericht enkele seconden weer wanneer: <ul style="list-style-type: none"> • u geen functie kunt instellen met het programma; • u probeert het programma te wijzigen terwijl het draait;
		wanneer het programma gereed is.
E		Symbool wasverzachter: het apparaat laadt de wasverzachter normaal.
		Symbool geen wasverzachter: het apparaat laadt geen wasverzachter.
F		Fasesymbolen Wanneer een programma is ingesteld, gaan alle symbolen van de fasen die betrekking hebben op het programma branden. Wanneer het programma start, gaat alleen het symbool van de actieve fase knipperen. Wanneer de fase gereed is, blijft het symbool constant branden.
		Voorwasfase
		Wasfase
		Spoelgangfase
G		Centrifugefase
		Symbool spoeling

6 Voor het eerste gebruik

1. Zorg ervoor dat alle transportbouten worden verwijderd.
2. Zorg ervoor dat de elektrische aansluiting en wateraansluiting beschikbaar zijn.
3. Doe 2 liter water in het wasmiddelvakje voor de wasfase. Hierdoor wordt het afvoersysteem geactiveerd.
4. Doe een kleine hoeveelheid wasmiddel in het vakje voor de wasfase.
5. Stel een programma voor katoen op de hoogste temperatuur in en start het programma zonder wasgoed. Hierdoor wordt al het mogelijke vuil uit de trommel en de kuip verwijderd.

7 Programma's

In de volgende tabel staan de beschikbare programma's en een korte beschrijving ervan:

Programma Temperatuurbe- reik ¹	Maximale lading ²	Referentiecentri- fugeersnelheid	Centrifugeertijd	Beschrijving
Eco 40-60 ³	8,0 kg	1400 rpm	540 – 5 seconden	Wit katoen en kleurvast katoen. Normaal bevuilde kledingstukken. Het energieverbruik neemt af en de tijd van het programma wordt verlengd, voor goede wasresultaten.
Koud 	4,0 kg	1200 rpm	120 – 5 seconden	Katoenen en synthetische kledingstukken die licht bevuild of slechts één keer gedragen zijn.
Katoen 	8,0 kg	1400 rpm	360 – 5 seconden	Wit katoen ⁴ Voor normaal en licht bevuild wasgoed.
Katoen 	8,0 kg	1400 rpm	360 – 5 seconden	Bont katoen ⁵ Voor normaal en licht bevuild wasgoed.
Mild 	4,0 kg	1200 rpm	120 – 5 seconden	Fijne stoffen zoals acryl, viscose en gemengde stoffen hebben een mildere wasbeurt nodig. Voor normaal en licht bevuild wasgoed.
Handwas 	2,0 kg	1200 rpm	120 – 5 seconden	Machinewasbestendige wol, handwasbestendige wol en andere stoffen met "handwas"-symbool. ⁶
Synthetisch 	4,0 kg	1200 rpm	120 – 5 seconden	Synthetische of gemengde stoffen. Normaal bevuilde kledingstukken.
Microvezel 	8,0 kg	1400 rpm	240 – 5 seconden	Programma voor zwabbers, werkkleding en speciaal programma voor microvezels. Het programma voert een automatische voorspoelfase uit.
Spoelen & afzuigen 	8,0 kg	1400 rpm	540 – 5 seconden	Het wasgoed spoelen en centrifugeren. Alle stoffen, behalve wol en zeer delicate stoffen. Verlaag de centrifugeersnelheid afhankelijk van het type wasgoed.
Desinfectie 	8,0 kg	1400 rpm	360 – 5 seconden	Dit programma verwijdert huisstofmijt en soortgelijke micro-organismen. Het programma voert een automatische voorwasfase uit.

1. Heet water, indien aangesloten, wordt alleen gebruikt in de programma's Normal Eco, Katoen, Synthetic, Microvezel en Desinfectie als de temperatuur wordt ingesteld op 40°C of hoger.

2. Voor een optimaal resultaat wordt de maximale lading aanbevolen die voor elk programma is aangegeven.

3. Volgens Verordening (EU) 2019/2023 van de Commissie kan dit programma bij 40°C normaal bevuild katoenen wasgoed dat wasbaar is verklaard bij 40°C of 60°C, samen in dezelfde cyclus reinigen.

4. Er dient een wasmiddel met bleekmiddel te worden gebruikt.

5. Er moet een wasmiddel zonder bleekmiddel worden gebruikt.

6. Tijdens deze cyclus draait de trommel langzaam om te zorgen voor een zacht wasproces. Het kan lijken alsof de trommel niet draait of niet goed draait, maar dat is normaal voor dit programma.

Compatibiliteit programma-opties


Programma	Spoeling	Voorwas	Extra spoelen	Centrifugeertijd	Geen wasverzachter	Start uitstellen
Eco 40-60°C	-	-	-	X	-	X
	-	-	X	X	-	X
Katoen	X	X	X	X	X	X
Mild 30°C	X	X	X	X	X	X
Handwas	-	-	-	X	X	X
Synthetisch 40°-60°C	X	X	X	X	X	X
Microvezel	X ¹	X	X	X	X	X
Spoelen & afzuigen	-	-	X	X	-	X
Desinfectie	X	X ¹	X	X	X	X

1. Deze optie wordt automatisch uitgevoerd en kan niet uit het programma verwijderd worden.

8 Opties

8.1

Druk op deze toets om voor het wassen een voorspoelfase zonder wasmiddel uit te voeren.

Het display toont het bijbehorende lampje 

8.2

Met deze optie kunt u een voorwasfase toevoegen aan een programma.

Gebruik deze optie bij zwaar bevuilde kleding.


Als u deze optie instelt, neemt de programmaduur toe.

Het display toont het bijbehorende lampje 

8.3

Met deze optie kunt u spoelingen toevoegen aan een programma.

Gebruik deze optie voor mensen die allergisch zijn voor wasmiddelen en in gebieden waar het water erg zacht is.

Het display toont het bijbehorende lampje 

8.4

Door op deze toets te drukken, kunt u de centrifugeersnelheid verlagen. Als u eenmaal de minimumtijd (5 seconden) heeft bereikt, begint hij weer vanaf de maximumtijd.

Het display toont het bijbehorende lampje 

8.5

Druk op deze toets om geen wasverzachter te gebruiken.

Het display toont het bijbehorende lampje 

Als u deze toets nogmaals indrukt wordt de wasverzachter weer gewoon gebruikt.

Het display toont het bijbehorende lampje 

8.6

Met deze optie kunt u de start van een programma uitstellen van 30 minuten tot 24 uur.



Het display toont het bijbehorende lampje 

9 Settings (Instellingen)

9.1 Geluidssignalen



De geluidssignalen weerklinken wanneer:



- u het apparaat inschakelt;
- u een programma selecteert;
- u het apparaat uitschakelt;
- u op een toets drukt;
- het programma gereed is;
- er een storing in het apparaat optreedt.

Om de geluidssignalen uit/in te schakelen, drukt u op  en  tegelijkertijd gedurende 6 seconden. Als u de geluidssignalen uitschakelt, werken ze wel als er een storing in het apparaat optreedt.



9.2 Kinderslot

Met deze optie kunt u voorkomen dat kinderen met het bedieningspaneel spelen.

Om deze optie in/uit te schakelen drukt u tegelijkertijd op de toetsen  en  totdat de betreffende indicator oplicht op het display:

- Kinderslot ingeschakeld: 
- Kinderslot uitgeschakeld: 

U kunt deze optie inschakelen:

- Nadat u op de toets  drukt, zijn de opties en de programmatoets vergrendeld.
- Voordat u op de toets  drukt, kan het apparaat niet starten.

Als het apparaat met een muntenmachine werkt, wordt het kinderslot 5 minuten na het starten van het programma automatisch geactiveerd.

9.3 Permanent extra spoelen

Met deze optie kunt bij elk nieuw programma automatisch een extra speelbeurt instellen.

- Om deze optie in/uit te schakelen, drukt u op  en  tegelijkertijd totdat het lampje  aan-/uitgaat.

10 Dagelijks gebruik



Waarschuwing



Raadpleeg het hoofdstuk "Veiligheidsinformatie".

10.1 Inladen van het wasgoed

1. Trek aan de handgreep om de deur te openen.
2. Schud de kledingstukken voor u ze in het apparaat plaatst.
3. Doe de was in de trommel, één kledingstuk tegelijk. Zorg ervoor dat u niet te veel was in de trommel plaatst.
4. Sluit de deur.



Pas op



Zorg ervoor dat er geen wasgoed tussen de afdichting en de deur blijft steken. Dan bestaat de kans op lekkage van water of schade aan het wasgoed.

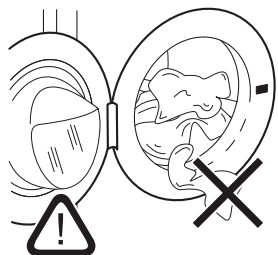


fig.X03521

10.2 De klep voor vloeibaar wasmiddel installeren

- Open het doseerapparaat voor wasmiddel.
- Plaats de klep voor vloeibaar wasmiddel in het vak:

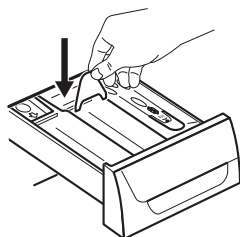


fig.X03522

10.3 Wasmiddel en additieven gebruiken

1. Meet het wasmiddel en de wasverzachter af.
2. Doe het wasmiddel en de wasverzachter in de vakjes.
3. Sluit het doseerapparaat voor wasmiddel voorzichtig.

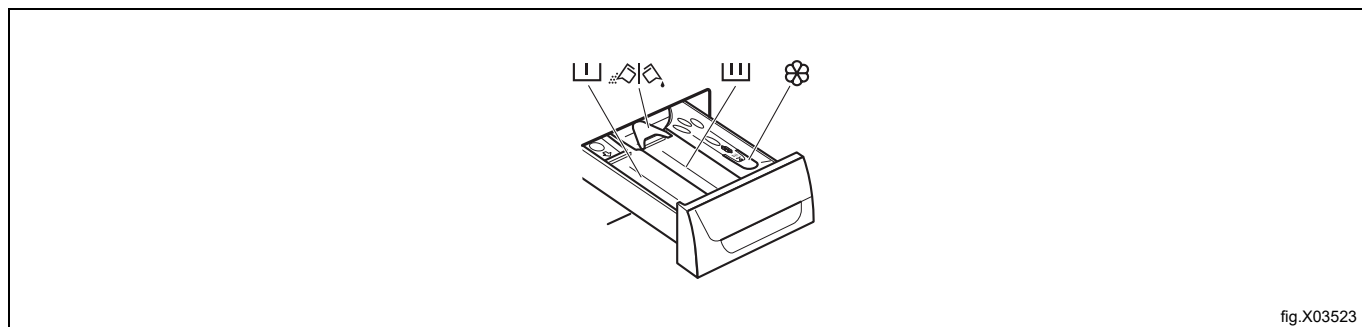


fig.X03523

10.4 Wasmiddelvakjes



Pas op



Gebruik alleen gespecificeerde wasmiddelen voor wasmachines.

Houd u altijd aan de instructies die u op de verpakking van de wasmiddelen aantreft.

	Wasmiddelvakje voor de voorwasfase.
	Wasmiddelvakje voor de wasfase.
	Vak voor vloeibare additieven (wasverzachter, stijfsel).
	Klep voor waspoeder of vloeibaar wasmiddel.

10.5 Vloeibaar wasmiddel of waspoeder

- Positie A voor waspoeder (fabrieksinstelling).
- Positie B voor vloeibaar wasmiddel.

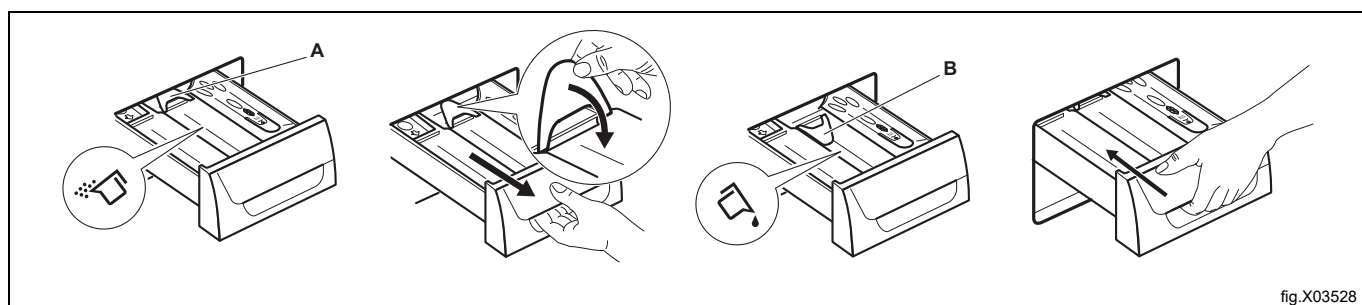


fig.X03528

Als u vloeibaar wasmiddel gebruikt:

- Gebruik geen gelatineachtige of dikke vloeibare wasmiddelen.
- Voeg niet meer vloeistof toe dan het maximumniveau.
- Stel de voorwasfase niet in.
- Stel de uitgestelde start niet in.

10.6 Het apparaat activeren


Druk op de toets om het apparaat te activeren. Er klinkt een geluid (indien ingeschakeld).


10.7 Een programma instellen

1. Draai de programmaschakelaar om het programma in te stellen:
 - Het lampje van het betreffende programma gaat branden. Er klinkt een geluid (indien ingeschakeld).
 - Het lampje van de toets Start/Pauze knippert.
 - Het display toont de programmaduur en de lampjes van de programmafases.
2. Wijzig indien nodig de centrifugeertijd en voeg beschikbare opties toe. Als u een optie activeert, gaat het lampje van de ingestelde optie branden.

Als u iets niet goed instelt, toont het display de melding .

10.8 Een programma starten

Druk op de toets .


- Het lampje van de toets  stopt met knipperen en blijft aan.
- Het lampje van de actieve fase begint te knipperen op het display.
- Het programma start en de deur wordt vergrendeld.
- De afvoerpomp kan even werken als het apparaat gevuld wordt met water.

Ongeveer 15 minuten na de start van het programma

- kan het apparaat de programmaduur automatisch aanpassen afhankelijk van de lading.
- Het display toont de nieuwe eindtijd.

10.9 Een programma starten met uitgestelde start


1. Druk herhaaldelijk op toets Uitgestelde start tot op het display de gewenste uitgestelde start verschijnt.

Het bijbehorende lampje gaat branden op het display .

2. Druk op de toets Start/Pauze:


- Het apparaat begint met aftellen.
- Nadat het aftellen voltooid is, wordt het wasprogramma automatisch gestart.

U kunt de instelling van de uitgestelde start annuleren of wijzigen voordat u op de toets “Start/Pauze” drukt. Uitgestelde start annuleren:

- Druk op de toets “Start/Pauze” om het apparaat op pauze te zetten.
- Druk op de toets “Uitgestelde start” totdat op het display verschijnt .
- Druk nogmaals op de toets “Start/Pauze” om het programma onmiddellijk te starten.

10.10 Uitgestelde start annuleren

Uitgestelde start annuleren:

1. Druk op de toets “Start/Pauze” om het apparaat op pauze te zetten.
Het bijbehorende lampje knippert.
2. Druk herhaaldelijk op de knop “Uitgestelde start” totdat op het display  wordt weergegeven.
3. Druk nogmaals op de toets “Start/Pauze” om het programma onmiddellijk te starten.


10.11 Een programma onderbreken en de opties wijzigen

U kunt slechts enkele opties wijzigen voordat ze gaan werken.

1. Druk op de toets “Start/Pauze”. Het lampje knippert.
2. Wijzig de opties.
3. Druk nogmaals op de toets “Start/Pauze”. Het programma gaat verder.

Als het apparaat met een muntenmachine werkt, kunt u een programma maar tot 5 minuten nadat het programma is gestart, onderbreken. Na deze tijd wordt het kinderslot automatisch geactiveerd.

10.12 Een lopend programma annuleren

1. Houd de toets  een paar seconden ingedrukt om het programma te annuleren en om het apparaat uit te schakelen.




Waarschuwing




Als er al water in het apparaat is geladen, blijft de deur gesloten.


2. Druk weer op dezelfde toets om het apparaat in te schakelen. U kunt nu een nieuw programma instellen. Het apparaat voert het water af voordat u het nieuwe programma start. Zorg er in dit geval voor dat het wasmiddel nog in het doseerbakje zit; zo niet vul het dan bij.

10.13 Na afloop van het programma

Stopt het apparaat automatisch. Op het display, gaat  branden.

Het lampje van de toets  gaat uit.


De deur wordt ontgrendeld.


1. Open de deur.
2. Haal het wasgoed uit het apparaat. Zorg ervoor dat de trommel leeg is.
3. Draai de waterkraan dicht.
4. Houd de toets  enkele seconden ingedrukt om het apparaat uit te schakelen.

Laat de deur open staan om de vorming van schimmel en onaangename luchtjes te voorkomen.


10.14 Optie AUTO OFF

De optie AUTO OFF (Automatisch uit) schakelt het apparaat automatisch uit om stroom te besparen als:

- u het apparaat 5 minuten voordat u op de toets  drukt, niet gebruikt.

Druk op de toets  om het apparaat weer te activeren.

- 5 minuten na afloop van het programma.

Druk op de toets  om het apparaat weer te activeren.

De eindtijd van het laatst ingestelde programma wordt weergegeven op het display.

Draai aan de programmaschakelaar om een nieuwe cyclus in te stellen.

11 Aanwijzingen en tips



Waarschuwing



Raadpleeg het hoofdstuk "Veiligheidsinformatie".

11.1 De lading wasgoed

- Verdeel het wasgoed in: wit, gekleurd, synthetisch, fijne was en wol.
- Houd u aan de wasvoorschriften op de wasetiketten.
- Was witte en bonte kledingstukken niet samen.
- Sommige bonte kledingstukken kunnen tijdens de eerste keer wassen afgeven. We raden u aan om ze de eerste keer apart te wassen.
- Draai meerlagige stoffen, wollen en kleding met geverfde opdrukken binnenstebuiten.
- Verwijder hardnekkige vlekken met een speciaal wasmiddel.
- Was en behandel zware vlekken met een geschikt wasmiddel voordat u het wasgoed in de trommel doet.
- Wees voorzichtig met gordijnen. Verwijder de haken en plaats de gordijnen in een waszak of kussensloop.
- Was geen wasgoed zonder zomen of met scheuren. Gebruik een waszakje om kleine items te wassen (bijv. beugel-bh's, riemen, panty's, veters, linten, etc.).
- Een zeer kleine lading kan problemen veroorzaken bij de centrifugeerfase die leiden tot overmatige trillingen. Als dit gebeurt:
 - onderbreek het programma en open de deur (raadpleeg het hoofdstuk "Dagelijks gebruik");
 - verdeel de lading handmatig zodat de kledingstukken gelijkmatig over de kuip verdeeld zijn;
 - druk op de toets "Start/Pauze". De centrifugeerfase gaat door.
- Knoop kussenslopen dicht, doe ritsen, haakjes en drukkers dicht. Bind riemen, koorden, veters, linten en andere losse elementen vast.
- Maak zakken leeg en vouw de kledingstukken open.

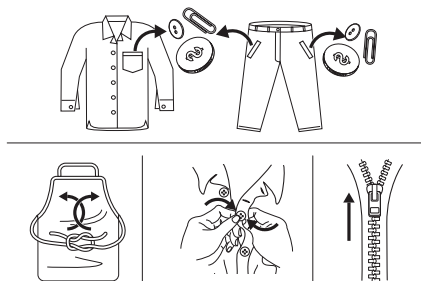


fig.X02963

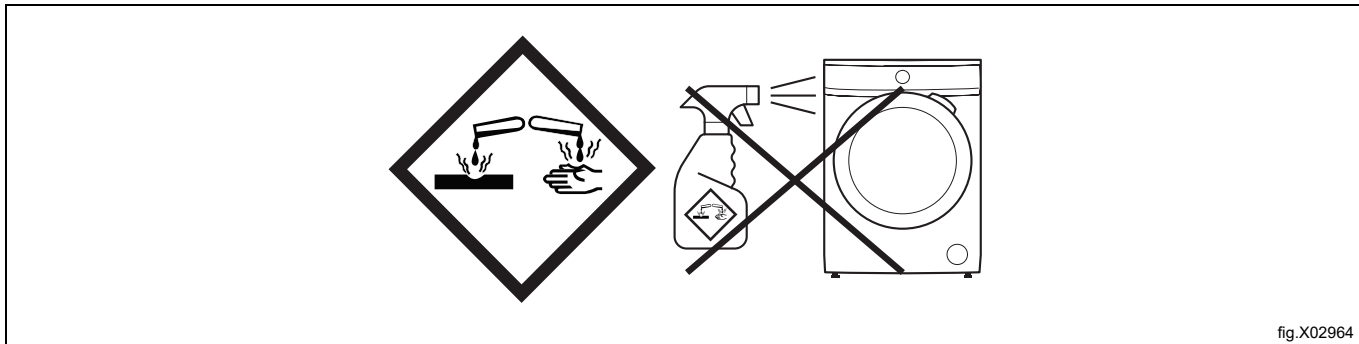
11.2 Hardnekkige vlekken

Voor sommige vlekken zijn water en wasmiddel niet genoeg.

We raden u aan om deze vlekken te behandelen voordat u deze artikelen in de machine stopt.

Er zijn speciale vlekkenverwijderaars verkrijgbaar. Gebruik de speciale vlekkenverwijderaar die geschikt is voor het type vlek en textiel.

Spuit geen vlekkenverwijderaar op kledingstukken in de buurt van het apparaat, omdat het corrosief is voor de plastic onderdelen.



11.3 Type en hoeveelheid wasmiddel

De keuze van het wasmiddel en het gebruik van de juiste hoeveelheden beïnvloedt niet alleen uw wasprestaties, maar helpt ook om verspilling te voorkomen en het milieu te beschermen:

- gebruik uitsluitend wasmiddelen en andere middelen die speciaal bedoeld zijn voor wasmachines. Volg eerst deze algemene regels:
 - waspoeder voor alle soorten weefsels, met uitzondering van fijne was. Kies bij voorkeur voor waspoeder met bleekmiddel voor witte was en hygiënisch wassen,
 - vloeibare wasmiddelen, bij voorkeur voor wasprogramma's met een lage temperatuur (max. 60°C) voor alle soorten weefsels, of speciaal voor wol.
- De keuze en hoeveelheid wasmiddel zal afhangen van: type stof (delicaat, wollen, katoen, enz.), de kleur van de kleding, de grootte van de lading, de mate van vervuiling, de wastemperatuur en de hardheid van het gebruikte water.
- Volg de aanwijzingen op de verpakking van het wasmiddel of de andere toevoegingen zonder het aangegeven maximumniveau (**MAX**) te overschrijden.
- Meng de verschillende soorten wasmiddelen niet met elkaar.
- Gebruik minder wasmiddel als:
 - u een kleine lading wast,
 - het wasgoed licht vervuild is,
 - er grote hoeveelheden schuim zijn tijdens het wassen.
- Bij het gebruik van wasmiddeltabletten of -pods, plaatst u ze altijd in de trommel, niet in het doseerapparaat voor wasmiddel.

Onvoldoende wasmiddel kan leiden tot de volgende dingen:

- onbevredigende wasresultaten,
- het wasgoed dat grijs wordt,
- vettige kleding,
- schimmel in het apparaat.

Teveel wasmiddel kan leiden tot:

- schuimen,
- een verminderd waseffect,
- onvoldoende spoelen,
- een grotere impact op het milieu.

11.4 Milieutips

Om water en energie te besparen en om het milieu te helpen beschermen, raden wij u aan de volgende tips ter harte te nemen:

- normaal vervuild wasgoed kan zonder voorwas gewassen worden om wasmiddel, water en tijd te besparen;
- door het apparaat te laden tot de maximale capaciteit die voor elk programma is aangegeven, wordt het energie- en waterverbruik verminderd;
- met de juiste voorbehandeling kunnen vlekken en vuil worden verwijderd. Het wasgoed kan dan op een lagere temperatuur worden gewassen;
- om de juiste hoeveelheid wasmiddel te gebruiken, raadpleegt u de hoeveelheid voorgesteld door de producent van het wasmiddel en controleert u de waterhardheid van uw huishoudelijk systeem. Raadpleeg het hoofdstuk "Waterhardheid";
- stel de maximaal mogelijke centrifugeersnelheid in voor het geselecteerde programma voordat u uw wasgoed droogt in een droogtrommel. Dit bespaart energie tijdens het drogen.

11.5 Waterhardheid

Als de waterhardheid in uw omgeving hoog of gemiddeld is, raden we u het gebruik van waterontharder voor wasmachines aan. In omgevingen waar de waterhardheid laag is, is het gebruik van een waterontharder niet nodig.

Om achter de waterhardheid in uw omgeving te komen kunt u contact opnemen met uw plaatselijke waterbedrijf.

Gebruik de juiste hoeveelheid van de waterontharder. Houd u aan de instructies die u op de verpakking van het product aantreft.

12 Onderhoud en reiniging



Waarschuwing



Raadpleeg het hoofdstuk "Veiligheidsinformatie".

12.1 Schema periodieke reiniging

Periodieke reiniging helpt de levensduur van uw apparaat te verlengen.

Houd na elke cyclus de deur en het doseerapparaat voor wasmiddel een klein stukje open om luchtcirculatie te krijgen en de vochtigheid in het apparaat te drogen: dit voorkomt schimmels en geurtjes.

Als het apparaat lange tijd niet wordt gebruikt: sluit de waterkraan en trek de stekker uit het stopcontact.

Schema periodieke reiniging:

Ontkalken	Tweemaal per jaar
Onderhoudswasbeurt	Eenmaal per maand
Deurafdichting reinigen	Iedere twee maanden
Trommel reinigen	Iedere twee maanden
Doseerapparaat voor wasmiddel reinigen	Iedere twee maanden
Filter van afvoerpomp reinigen	Tweemaal per jaar
Toevoerslang en klepfilter reinigen	Tweemaal per jaar

12.2 Vreemde voorwerpen verwijderen

Zorg ervoor dat de zakken leeg zijn en dat alle losse elementen zijn vastgebonden voordat u uw cyclus uitvoert.

Raadpleeg het gedeelte "De lading wasgoed" in het hoofdstuk "Aanwijzingen en tips".

12.3 Schoonmaken van de buitenkant

Reinig het apparaat alleen met zeep en warm water. Maak alle oppervlakken volledig droog. Gebruik geen schuursponsjes of krassend materiaal.



Pas op



Gebruik geen alcohol, oplosmiddelen of chemische producten.



Pas op



Reinig de metalen oppervlakken niet met een reinigingsmiddel op chloorbasis.

12.4 Ontkalken

Als de waterhardheid in uw omgeving hoog of gemiddeld is, raden we u het gebruik van waterontharder voor wasmachines aan.

Controleer de trommel regelmatig om kalk en roestdeeltjes te voorkomen.

Gebruik alleen speciale producten voor wasmachines om roestdeeltjes te verwijderen. Doe dit los van de was met wasgoed.

Volg altijd de instructies die u op de verpakking van het product vindt.

12.5 Onderhoudswasbeurt

Met de lage-temperatuurprogramma's is het mogelijk dat er wat wasmiddel achterblijft in de trommel. Voer regelmatig een onderhoudswasbeurt uit. Doe dit als volgt:

- Haal al het wasgoed uit de trommel.
- Kies het katoenprogramma met de hoogste temperatuur en een kleine hoeveelheid wasmiddel.

12.6 Deurafdichting

Inspecteer de afdichting regelmatig en verwijder alle voorwerpen uit het binnenste gedeelte.

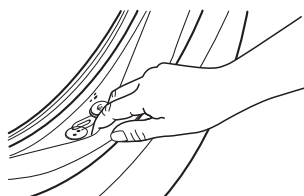


fig.X02965

12.7 Reiniging van de trommel

Controleer de trommel regelmatig om kalk en roestdeeltjes te voorkomen. Gebruik alleen speciale producten om roestdeeltjes uit de trommel te verwijderen.

Wij adviseren dat u:

1. De trommel reinigt met een speciaal product voor roestvrij staal.
2. Start een kort programma voor katoen op de maximale temperatuur met een kleine hoeveelheid wasmiddel.

12.8 Reiniging van het doseerapparaat voor wasmiddel

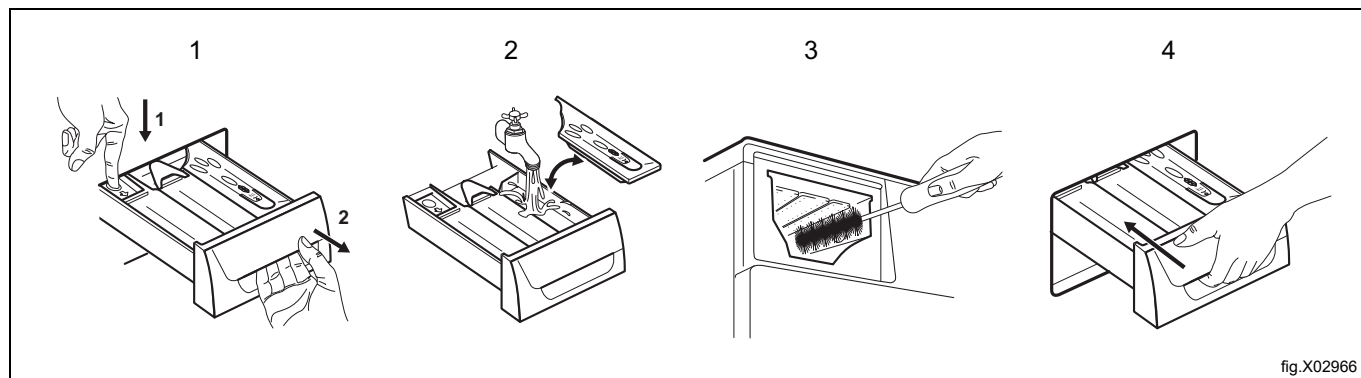


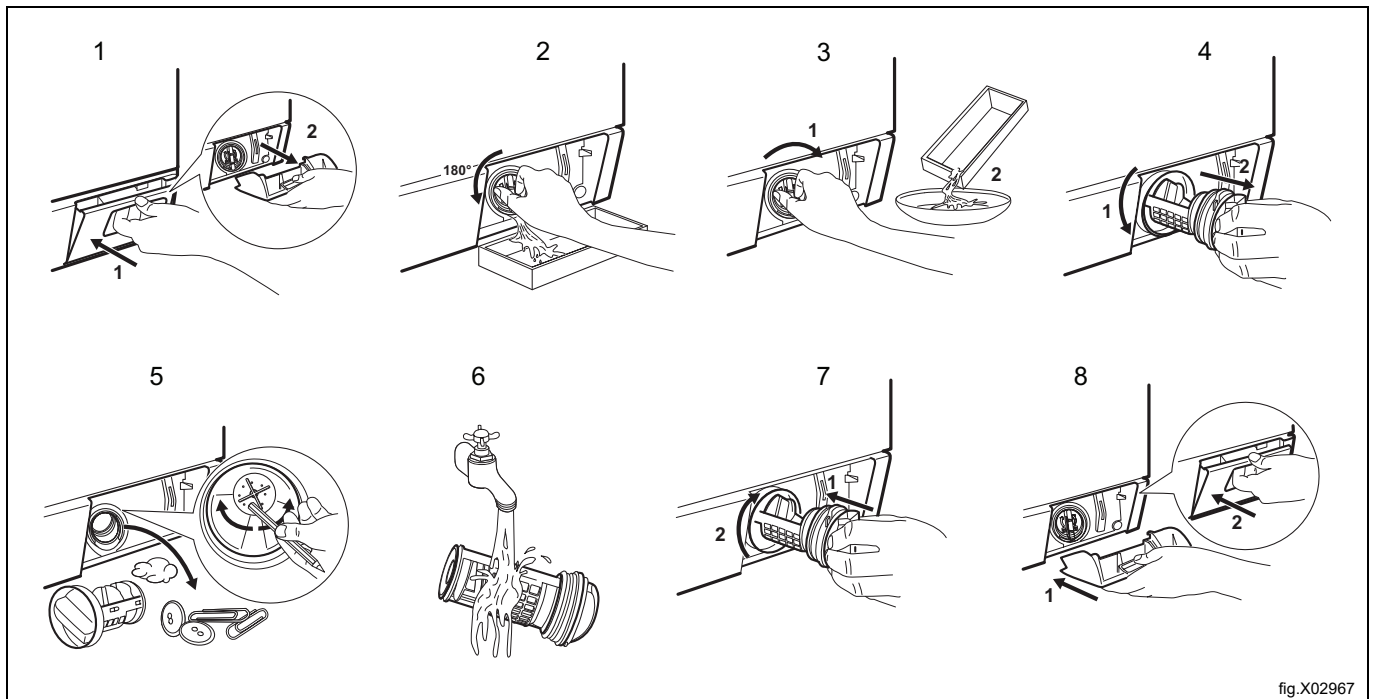
fig.X02966

12.9 Reiniging van het afvoerfilter

Maak het afvoerfilter niet schoon als het water in het apparaat heet is.

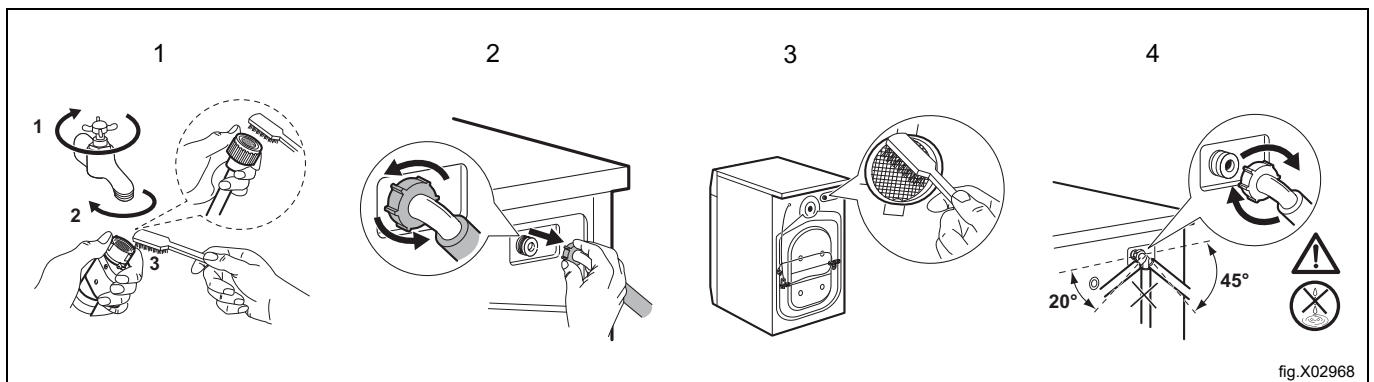
Controleer regelmatig het filter van de afvoerpomp en zorg ervoor dat het schoon is.

Herhaal de stappen 2 en 3 totdat er geen water meer uit stroomt.



12.10 Reiniging van de toevoerslangen en de filters van de kleppen

Maak beide toevoerslangen (voor warm en voor koud water) en beide klepfilters regelmatig schoon.



12.11 Noodafvoer

Vanwege een storing kan de machine het water niet afvoeren.

Voer in dat geval stappen 1-9 uit van het hoofdstuk "Afvoerfilter reinigen". Maak indien nodig de pomp schoon.

Als u het water afvoert met de noodafvoerprocedure, dient u het afvoersysteem opnieuw te activeren:

1. Giet 2 liter water in het vakje voor het hoofdwasmiddel van het doseerapparaat voor wasmiddel.
2. Start het programma om het water af te voeren.

12.12 Bevriezingsmaatregelen

Als het apparaat wordt geïnstalleerd in een omgeving waar de temperatuur lager kan zijn dan 0°C, haal dan het achtergebleven water uit de toevoerslang en afvoerpomp.

1. Haal de stekker uit het stopcontact.
2. Draai de waterkraan dicht.
3. Stop de twee uiteinden van de toevoerslang in een bak en laat het water uit de slang lopen.
4. Laat de afvoerpomp leeglopen. Raadpleeg het hoofdstuk "Noodafvoer".
5. Als de afvoerpomp leeg is, monteer dan de toevoerslang weer op zijn plaats.

**Waarschuwing**

Zorg ervoor dat de temperatuur hoger is dan 0°C voordat u het apparaat weer gebruikt.
De fabrikant is niet verantwoordelijk voor schade veroorzaakt door lage temperaturen.

13 Probleemoplossing



Waarschuwing



Raadpleeg het hoofdstuk "Veiligheidsinformatie".

13.1 Alarmcodes en eventuele storingen


Als het apparaat niet start of stopt tijdens bedrijf, probeer dan eerst een oplossing voor het probleem te vinden (raadpleeg de onderstaande tabellen). Als het probleem aanhoudt, neemt u contact op met het erkende servicecentrum.



Waarschuwing




Schakel het apparaat uit voordat eventuele controles worden verricht.

Bij sommige problemen toont het display een alarmcode en kan de toets  continu knipperen:

Probleem	Mogelijke oplossing
E 10 Het apparaat wordt niet goed met water gevuld	<ul style="list-style-type: none"> Controleer dat de waterkraan open is. Controleer dat de druk van de watertoevoer niet te laag is. Neem voor deze gegevens contact op met uw plaatselijke waterbedrijf. Controleer dat de waterkraan niet verstopt is. Controleer dat de filters van de toevoerslangen en de filters van de kleppen niet verstopt zijn. Raadpleeg het hoofdstuk "Onderhoud en reiniging". Zorg ervoor dat de watertoevoerslangen geen knikken, beschadigingen of bochten vertonen. Controleer dat de aansluitingen van de watertoevoerslangen in orde zijn.
E20 Het apparaat voert het water niet af	<ul style="list-style-type: none"> Controleer dat de afvoerput niet verstopt is. Controleer dat de afvoerslang niet geknikt of gebogen is. Controleer dat het afvoerfilter niet verstopt is. Maak indien nodig het filter schoon. Raadpleeg het hoofdstuk "Onderhoud en reiniging". Controleer dat de aansluiting van de afvoerslang correct is. Stel het afvoerprogramma in als u een programma zonder afvoerfase instelt Stel het afvoerprogramma in als u een optie instelt die eindigt met water in de kuip.
E40 De deur van het apparaat staat open of is niet goed gesloten	<ul style="list-style-type: none"> Zorg ervoor dat de deur goed gesloten is.
E91 Interne fout. Geen communicatie tussen de elektronische elementen van het apparaat	<ul style="list-style-type: none"> Het programma werd niet juist voltooid of het apparaat is te vroeg gestopt. Schakel het apparaat uit en weer in. Als de alarmcode weer wordt weergegeven, neemt u contact op met het erkende servicecentrum.
E40 De stroomtoevoer is niet stabiel	<ul style="list-style-type: none"> Wacht totdat de stroomtoevoer stabiel is.

Als het display andere alarmcodes aangeeft, schakelt u het apparaat uit en weer in. Als het probleem aanhoudt, neemt u contact op met het erkende servicecentrum.

Raadpleeg de onderstaande tabel voor mogelijke oplossingen in geval van een ander probleem met de wasmachine.

Probleem	Mogelijke oplossing
Het programma start niet	<ul style="list-style-type: none"> Controleer dat de stekker in het stopcontact zit. Controleer dat de deur van het apparaat gesloten is. Controleer of er geen beschadigde zekering in het zekeringenkastje is. Zorg ervoor dat  is aangeraakt. Als de optie voor uitgestelde start ingesteld is, annuleert u de instelling of wacht u tot het aftellen voorbij is. Schakel het kinderslot uit, als het is ingeschakeld. Controleer de stand van de knop op het gekozen programma.
Het apparaat wordt met water gevuld, maar dat wordt onmiddellijk afgetapt	<ul style="list-style-type: none"> Controleer dat de afvoerslang op de juiste plaats zit. De slang kan te laag hangen. Raadpleeg de "Installatievoorschriften".
De centrifugeerfase werkt niet of de wascyclus duurt langer dan gebruikelijk	<ul style="list-style-type: none"> Controleer dat het afvoerfilter niet verstopt is. Maak indien nodig het filter schoon. Raadpleeg het hoofdstuk "Onderhoud en reiniging". Pas de kleding in de kuip handmatig aan en start de centrifugeerfase opnieuw. Dit probleem kan veroorzaakt worden door problemen met de balans.
Er ligt water op de vloer	<ul style="list-style-type: none"> Controleer dat de koppelingen van de waterslangen goed vast zitten en dat er geen lekken zijn. Verzekert u ervan dat de watertoevoerslang en de afvoerslang niet beschadigd zijn. Zorg ervoor dat u het juiste wasmiddel gebruikt en in de juiste hoeveelheid.
U kunt de deur van het apparaat niet openen	<ul style="list-style-type: none"> Verzekert u ervan dat er geen programma is gekozen dat eindigt met water in de kuip. Verzekert u ervan dat het programma is afgelopen.
De machine maakt abnormale geluiden en trilt	<ul style="list-style-type: none"> Controleer dat het apparaat helemaal waterpas staat. Raadpleeg de "Installatievoorschriften". Verzekert u ervan dat de verpakking en/of de transportbouten verwijderd zijn. Raadpleeg de "Installatievoorschriften". Stop meer wasgoed in de trommel. De lading kan te klein zijn.
De cyclus is korter dan de weergegeven tijd	<ul style="list-style-type: none"> Het apparaat berekent een nieuwe tijd naargelang de lading wasgoed.
De wasresultaten zijn niet naar tevredenheid	<ul style="list-style-type: none"> Verhoog de hoeveelheid wasmiddel of gebruik een ander wasmiddel. Gebruik speciale producten om hardnekkige vlekken te verwijderen voordat u het wasgoed wast. Zorg ervoor dat u de juiste temperatuur heeft ingesteld. Verminder de lading wasgoed.
Teveel schuim in de trommel tijdens de wascyclus	<ul style="list-style-type: none"> Verminder de hoeveelheid wasmiddel.
Na de wascyclus is er wat wasmiddel achtergebleven in het doseerapparaat voor wasmiddel	<ul style="list-style-type: none"> Ga na of de klep in de juiste stand staat (OMHOOG voor waspoeder - OMLAAG voor vloeibaar wasmiddel). Verzekert u ervan dat u het doseerapparaat voor wasmiddel hebt gebruikt volgens de instructies in deze gebruiksaanwijzing.
De trommelverlichting gaat niet aan	<ul style="list-style-type: none"> Verzekert u ervan dat het ledlampje niet doorgebrand is. Neem voor vervanging contact op met het erkende servicecentrum.

Schakel na de controle de machine in. Het programma wordt voortgezet vanaf het punt van onderbreking.

Als het probleem opnieuw optreedt, neemt u contact op met het erkende servicecentrum.

De contactgegevens van het servicecentrum staan op de kenplaat.

14 Deur openen in noodgevallen

In geval van een stroomstoring of een storing van het apparaat blijft de deur vergrendeld. Het programma gaat verder als er weer stroom is. Als de deur in geval van een storing vergrendeld blijft, is het mogelijk hem te openen met de ontgrendelingsfunctie voor noodgevallen.

Voordat u de deur opent:



Pas op



Controleer dat het water en het wasgoed niet heet zijn. Wacht indien nodig tot ze zijn afgekoeld.




Pas op



Controleer dat de trommel niet draait. Wacht indien nodig tot de trommel stopt met draaien.

Zorg ervoor dat het waterniveau in de trommel niet te hoog is. Ga, indien nodig, over tot de procedure voor noodafvoer. Raadpleeg het gedeelte "Noodafvoer" in het hoofdstuk "Onderhoud en reiniging".

Ga om de deur te openen als volgt te werk:

1. Druk op de toets  om het apparaat uit te schakelen.
2. Haal de stekker uit het stopcontact.
3. Open de klep van het filter.
4. Trek de noodontgrendelingstrekker eenmaal naar beneden. Trek hem nogmaals naar beneden, houd hem gespannen en open tegelijkertijd de deur van het apparaat.

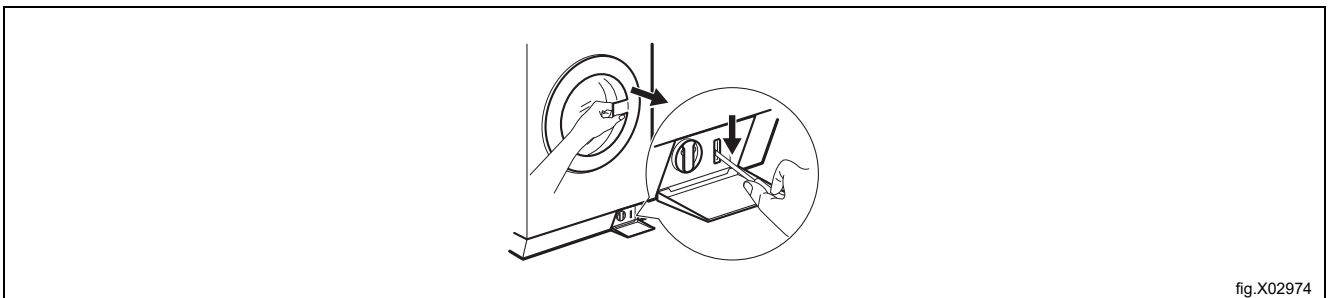


fig.X02974

5. Haal het wasgoed eruit en sluit de deur van het apparaat.
6. Sluit het klepje van het filter.

15 Technische gegevens

Afmetingen	Breedte x Hoogte x Totale diepte	59,7 cm / 84,7 cm / 64,6 cm
Elektrische aansluitingen	Spanning	230 V
	Totaal vermogen	2200 W
	Zekering	10 A
	Frequentie	50 Hz
Beschermingsniveau tegen binnendringen van vaste deeltjes en vocht wordt gegarandeerd door de beschermende deksel, behalve op plaatsen waar laagspanningsapparatuur geen bescherming tegen vocht heeft.		IPX4
Druk watertoevoer	Minimum	0,5 bar (0,05 MPa)
	Maximum	10 bar (1,0 MPa)
Watertoevoer ¹		Koud water
		Heet water ²
Maximale lading	Katoen	8,0 kg
Centrifugeersnelheid	Maximale centrifugeersnelheid	1351 rpm

1. Sluit de watertoevoerslangen aan op een waterkraan met een schroefdraad van 3/4".

2. Controleer dat de warmwatertemperatuur van uw eigen systeem niet hoger is dan 60°C.

Het apparaat werkt ook als u alleen de koudwaterleiding aansluit.

15.1 Elektrische aansluitingen

Aan het einde van de installatie kunt u de stekker in het stopcontact steken.

De kenplaat en het hoofdstuk "Technische gegevens" geven de benodigde elektrische waarden aan. Zorg ervoor dat ze overeenkomen met de netvoeding.

Controleer of de elektrische installatie in uw woning geschikt is voor het maximale vereiste vermogen; houd hierbij rekening met andere apparaten die in gebruik zijn.

Sluit het apparaat aan op een geaard stopcontact.

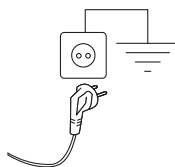


fig.X02933

De voedingskabel moet gemakkelijk bereikbaar zijn na de installatie van het apparaat.

Neem voor elektrische werkzaamheden vereist voor de installatie van dit apparaat contact op met ons erkende servicecentrum.

De fabrikant is niet verantwoordelijk voor schade of letsel veroorzaakt door niet-naleving van de bovengenoemde veiligheidsmaatregelen.

16 Informatie m.b.t. afvoeren

16.1 Afvoeren van het apparaat aan het einde van de levensduur


Voordat u begint aan de sloop van de machine, adviseren wij u de fysieke toestand van de machine zorgvuldig te controleren, met name of er geen delen van de structuur verzwakt of gebroken zijn.

De onderdelen van de machine moeten gescheiden worden afgevoerd op grond van hun verschillende eigenschappen (bijv. metalen, oliën, vetten, plastic, rubber, etc.).

In de diverse landen zijn verschillende wetgevingen van toepassing. U moet dan ook de voorschriften die bepaald worden door de wetten en de instanties in het land waar het apparaat gesloopt wordt, in acht nemen.

In het algemeen moet het apparaat naar een gespecialiseerd inzamel/sloopbedrijf worden gebracht.

Demonteer het apparaat, groepeer de onderdelen op basis van hun chemische eigenschappen, denk eraan dat de compressor smeerolie en koelvloeistof bevat die gerecycled kunnen worden en dat de onderdelen van de koeling en verwarmingspomp speciaal afval zijn en als stedelijk afval behandeld moeten worden.

	<p>Het symbool op het product geeft aan dat dit product niet als huishoudelijk afval behandeld moet worden, maar op de juiste wijze moet worden afgevoerd om negatieve gevolgen voor het milieu en de volksgezondheid te vermijden. Neem voor meer informatie over het recyclen van dit product contact op met de plaatselijke dealer of vertegenwoordiger, de klantenservice of de plaatselijke instelling die verantwoordelijk is voor afvalverwerking.</p>
---	---


Let op:

Bij het afdanken van de machine moeten alle markeringen, deze handleiding en andere bij de apparatuur horende documentatie vernietigd worden.

16.2 Het weggooien van de verpakking

Het verpakkingsmateriaal moet worden weggegooid in overeenstemming met de voorschriften die van toepassing zijn in het land waar het apparaat gebruikt wordt. Alle materialen die gebruikt zijn voor de verpakking zijn milieuvriendelijk.

Ze kunnen veilig worden bewaard, gerecycled of verbrand in een geschikte afvalverbrandingsinstallatie. Plastic onderdelen die gerecycled kunnen worden zijn gemarkeerd zoals in de volgende voorbeelden.

	<p>Polyethyleen:</p> <ul style="list-style-type: none"> • Buitenverpakking • Zak met instructies
	<p>Polypropyleen:</p> <ul style="list-style-type: none"> • Riempjes
	<p>Polystyreenschuim</p> <ul style="list-style-type: none"> • Hoekbeschermmstukken



Electrolux Professional AB
341 80 Ljungby, Sweden
www.electroluxprofessional.com